

# Escaleras FE instaladas en una planta fotovoltaica

**Project Case  
Hermosillo & Santiago**





## INFO PLANTAS:

### PLANTA DE HERMOSILLO

**Ciudad:** Sonora

**País:** México

**Productos:** Basortrav FE

**Material:** Galvanizado en caliente

**Propiedad:** Iberdrola Renovables

**Periodo:** 2015-2018

**Potencia instalada:** 100MW

### PLANTA DE SANTIAGO

**Ciudad:** San Luis de Potosí

**País:** México

**Productos:** Basortrav FE

**Material:** Galvanizado en caliente

**Propiedad:** Iberdrola Renovables

**Periodo:** 2015-2018

**Potencia instalada:** 170MW



**IBERDROLA  
RENOVABLES**

**BE Basor**  
CABLE TRAY SPECIALIST



## 1. La empresa: Iberdrola renovables



Iberdrola Renovables Energía, S.A.U. es una sociedad cabecera de negocios del grupo Iberdrola con domicilio social en España, que realiza las actividades liberalizadas de generación eléctrica y comercialización de energía eléctrica a través de fuentes de energía renovable y que, en consecuencia, tiene por objeto la realización de toda clase de actividades, obras y servicios relacionados con el negocio de producción y comercialización de electricidad mediante instalaciones que utilicen fuentes de energía renovables, incluyéndose entre ellas, la producción hidráulica, eólica, termosolar, fotovoltaica, o a partir de biomasa; producción, tratamiento y comercialización de biocombustibles y productos derivados; y proyecto, ingeniería, desarrollo, construcción, operación, mantenimiento de instalaciones, ya sean propias o de terceros, los servicios de análisis, estudios de ingeniería o consultoría energética, medioambiental, técnica y económica, relacionados con dicho tipo de instalaciones.

## 2. Las plantas: Santiago y Hermosillo

La compañía, por medio de su filial Iberdrola México Renovables, desarrolla actualmente en el país la construcción de dos nuevas plantas fotovoltaicas: Santiago en San Luis Potosí y Hermosillo, en Sonora.

**La planta fotovoltaica de Santiago**, ubicada en el estado de San Luis Potosí (México), es la mayor instalación de este tipo llevada a cabo por la compañía en el mundo. La nueva instalación aprovecha la alta radiación solar del altiplano Potosino transformándola en energía eléctrica mediante más de 660.000 módulos fotovoltaicos y evita la emisión a la atmósfera de 340.000 toneladas de CO<sub>2</sub> al año. La construcción del parque conlleva una inversión de alrededor de 250 millones de dólares y para su desarrollo se están empleando en torno a 750 personas, en su mayoría locales. Una vez que entre en funcionamiento durante 2018, contará con una capacidad instalada de 170 MW, generará una producción energética de 460 GWh anuales —capaz de abastecer a 138.000 hogares—, y ocupará una extensión de 750 hectáreas.





Por su parte, el **parque fotovoltaico Hermosillo**, emplazado en el norteño estado de Sonora, cuenta con una capacidad total instalada de 100 MW generada a través de 392.940 módulos fotovoltaicos repartidos en una extensión de 300 hectáreas. Al igual que la anterior, estará operativa para finales de 2018.



Ambas plantas fotovoltaicas responden a la apuesta de Iberdrola por las energías renovables en México y contribuyen a cumplir las metas de energía limpia nacionales definidas en la Ley de Transición Energética que contempla el objetivo de alcanzar el 35% de generación limpia en 2025.

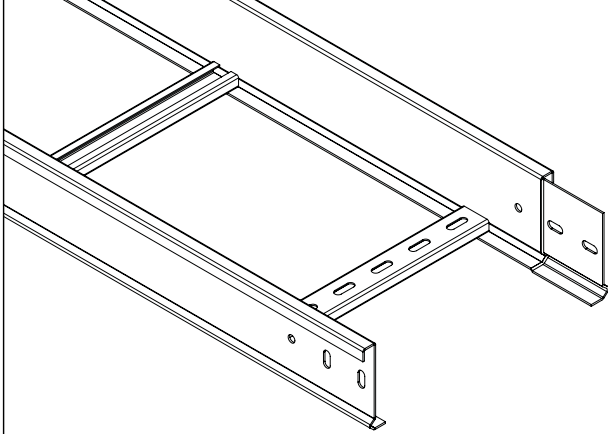
El país azteca reúne unas condiciones privilegiadas para el desarrollo de la energía fotovoltaica: Geográficamente, se encuentra situado a una gran altura, lo cual permite que los paneles solares trabajen a menor temperatura. Además, su ubicación está dentro del denominado 'cinturón solar', donde la radiación presenta los mayores niveles del mundo.

A nivel negocio, no existe una gran concentración de empresas especializadas en el sector fotovoltaico y sí una industria solar térmica madura con un alto grado de aceptación. Todos estos factores han sido determinantes para que Iberdrola haya elegido México para desarrollar sus dos primeros proyectos fotovoltaicos a gran escala y planear para 2021 cuatro nuevas instalaciones con la misma tecnología en Oaxaca, Tamaulipas, Puebla y Nueva León.



## 3. EL producto instalado: Basortrav FE

### FE H60



Modelos (BxH):

100x60; 150x60; 200x60; 300x60; 400x60; 500x60; 600x60.

Acabados: GC

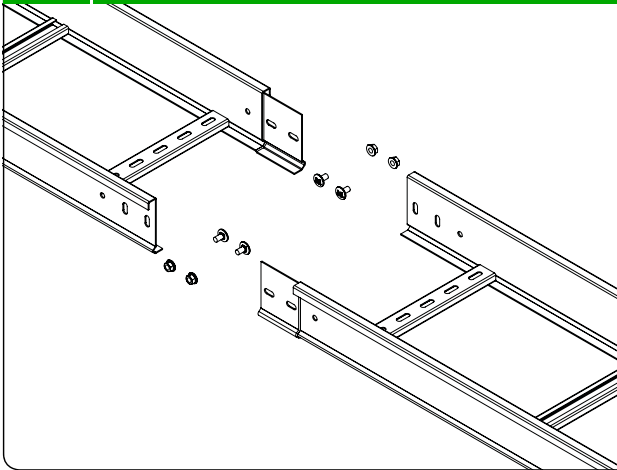
Características de la bandeja:

- Metálico
- No propagador de la llama
- Sistema con continuidad eléctrica
- Componente conductor eléctrico
- Temperatura mínima de -50 °C
- Temperatura máxima de 150 °C
- Con recubrimiento metálico, resistencia a la corrosión:  
Recubrimiento GC: clase 6
- Resistencia al impacto: 20J

Clasificación de la perforación de la base:

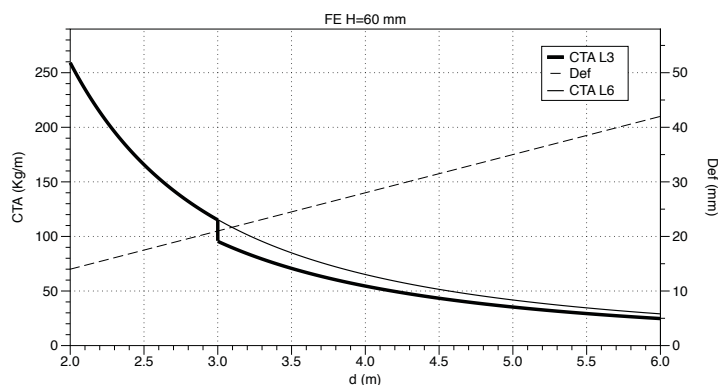
Base Modelos	Clasificación
100	X
150	X
200	Y
300	Y
400	Y
500	Y
600	Y

### INSTRUCCIONES DE USO



- Para montar el sistema enchufable se necesitan cuatro 4 conjuntos B2.
- La instalación de bandejas para una canalización eléctrica NO debe efectuarse por debajo de otro tipo de canalizaciones, como las de agua, vapor, gas.
- Para facilitar una correcta ventilación, se recomienda instalar las bandejas con una distancia mínima entre ellas de 250 mm.
- Se deben separar 20 mm de la pared las bandejas que se coloquen sobre soportes, para permitir una ventilación óptima de los cables.

### CARGA DE TRABAJO ADMISIBLE





4. Algunas fotos de las instalaciones





4. Algunas fotos de las instalaciones





# 3E Basor

CABLE TRAY SPECIALIST



**Basor Electric S.A**  
Avenida Alcodar 45-47  
Gandia (Valencia)  
Tel.96.287.6695



**LinkedIn**  
Basor Electric S.A



**Twitter**  
@Basorelectric



**Youtube**  
youtube.com/user/  
basorelectric



**Web**  
www.basor.com